



MODEL OPRAWY

**PROFILE BIT PLUS
9018**

GRUPA KATALOGOWA
KRAJ POCHODZENIA

—
MADE IN POLAND

TYP ŹRÓDŁA ŚWIATŁA

GU10 ES111

ŹRÓDŁA ŚWIATŁA

Wymienne

MAX MOC

15W only LED

ZAWIERA ŹRÓDŁO ŚWIATŁA

Nie

ILOŚĆ PUNKTÓW ŚWIETLNYCH

1

IP

IP20

PRZEZNACZENIE

Wewnętrzna



WYMIARY OPAKOWANIA
(DŁ./SZER./WYS.)

17cm/17cm/27,5cm

WAGA NETTO/BR

0,93kg/1,13kg

METODA MONTAŻU

Do systemu PROFILE

KOLOR WIODĄCY/DOPEŁNIAJĄCY

Czarny

MATERIAŁ **Stal lakierowana, Tworzywo sztuczne PC**

STYL

Nowoczesny

KLASA OCHRONOŚCI

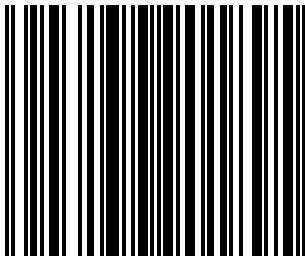
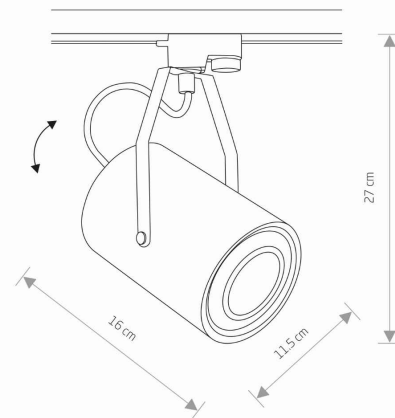
II

ZASILANIE

~220-230V/50/60Hz



WYMIARY



5 903139901895