



MODEL OPRAWY

**CTLS NEA LED 40W**  
**8746**

GRUPA KATALOGOWA  
KRAJ POCHODZENIA

—  
**MADE IN P.R.C.**

TYP ŹRÓDŁA ŚWIATŁA

**LED**

ŹRÓDŁA ŚWIATŁA

**Zintegrowane**

MAX MOC

**40W**

ZAWIERA ŹRÓDŁO ŚWIATŁA

**Tak**

IP

**IP20**

PRZEZNACZENIE

**Wewnętrzna**

KLASA EFEKTYWNOŚCI ENERGETYCZNEJ

**F**

ŻYWOTNOŚĆ

**50000h**



WYMIARY OPAKOWANIA  
(DŁ./SZER./WYS.)

**17.5cm/22cm/8cm**

WAGA NETTO/BR

**0.94kg/1.19kg**

METODA MONTAŻU

**Do systemu Commercial Track Lights**

KOLOR WIODĄCY/DOPEŁNIAJĄCY

**Czarny**

MATERIAŁ

**Aluminium/Znal**

GWARANCJA

**5 lat**

KLASA OCHRONNOŚCI

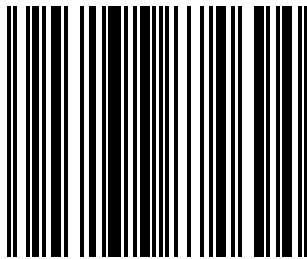
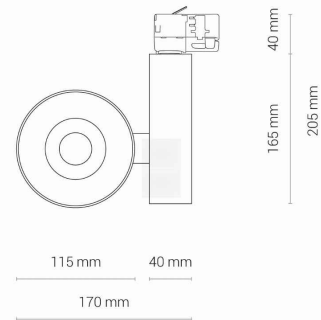
**I**

ZASILANIE

**~220-230V/50/60Hz**



WYMIARY



5 903 139874694

Item No.	POWER	COLOR TEMP	LUMEN	BEAM ANGLE	CRI	IP	LED BRAND	DRIVER BRAND	LIFETIME	WARRANTY
8746	40W	3000K	3600lm	20/25/37°	≥ 90	IP20	SAMSUNG	OSRAM	50000h	5 lat