



MODEL OPRAWY

PROFILE ZOOM LED
7626

GRUPA KATALOGOWA
KRAJ POCHODZENIA

—
MADE IN P.R.C.

TYP ŹRÓDŁA ŚWIATŁA **LED**
 ŹRÓDŁA ŚWIATŁA **Zintegrowane**
 MAX MOC **9W**
 ZAWIERA ŹRÓDŁO ŚWIATŁA **Tak**
 IP **IP20**
 PRZEZNACZENIE **Wewnętrzna**

TEN PRODUKT 7626 ZAWIERA ŹRÓDŁO ŚWIATŁA
10107 O KLASIE ENERGETYCZNEJ: G



WYMIARY OPAKOWANIA **14cm/7cm/13cm**
(DŁ./SZER./WYS.)

WAGA NETTO/BR **0.310kg/0.380kg**

METODA MONTAŻU **Do systemu PROFILE**

KOLOR WIODĄCY/DOPEŁNIAJĄCY **Czarny**

MATERIAŁ **Aluminium lakierowane, Tworzywo sztuczne**

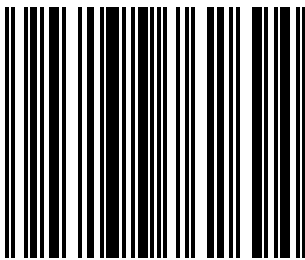
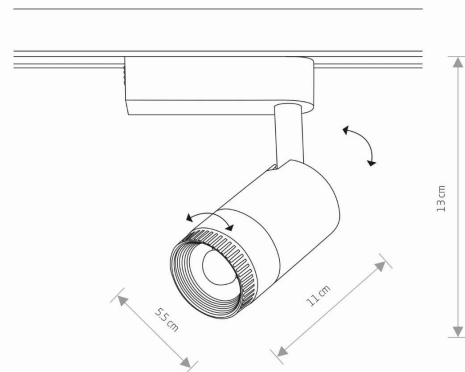
STYL **Nowoczesny**

KLASA OCHRONOŚCI **II**

ZASILANIE **~220-230V/50/60Hz**



WYMIARY



5 903139762694

Item No.	POWER	COLOR TEMP	LUMEN	BEAM ANGLE	CRI	IP	LED BRAND	DRIVER BRAND	LIFETIME	WARRANTY
7626	9W	4000K	660lm	15-50°	>90	IP20	—	—	—	—